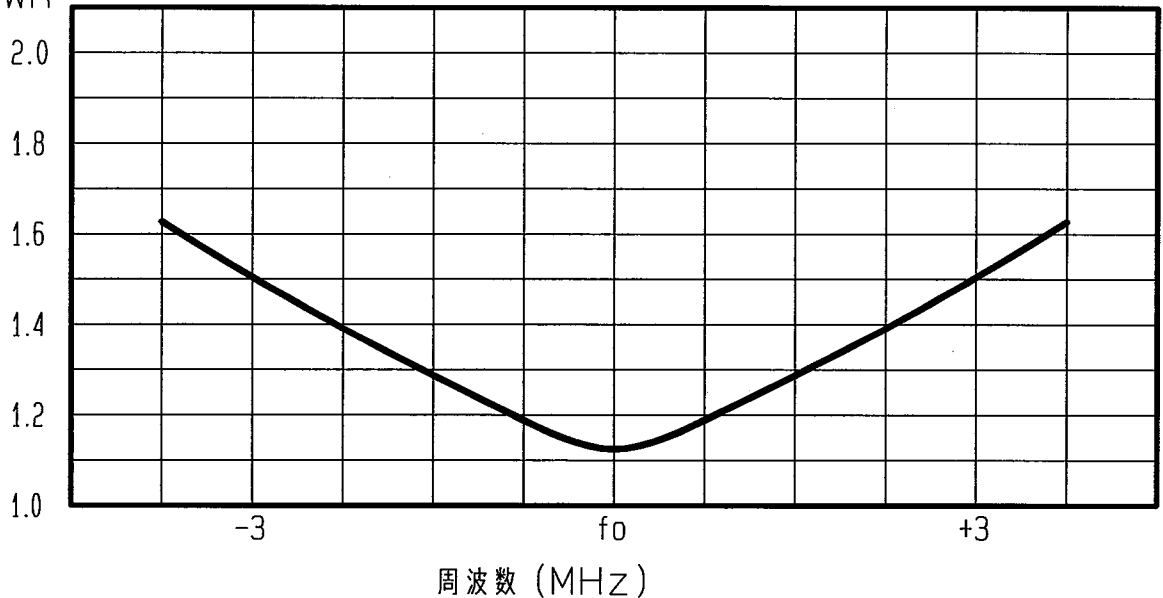


アンテナ仕様書

	仕様項目	仕様内容
1	型式	$\lambda/2$ ノンラジアル型ホイップアンテナ
2	型名	HGW-150-1P-09
3	用途	移動局車載用
4	使用周波数	140~170MHz内の-指定周波数
5	入力インピーダンス	公称 50 Ω
6	VSWR	中心周波数にて1.5以下
7	絶対利得	公称 2.15dB
8	指向性	垂直偏波 水平面内公称無指向性
9	絶縁抵抗	給電点にて乾燥時 DC500Vにて500M Ω 以上
10	耐電圧	給電点にて乾燥時 AC1000V1分間加え異常ないこと
11	給電部接栓	M-P型接栓
12	質量	約 0.3kg
13	取付方法	M-J型基部
付属品 取扱説明書 1部		

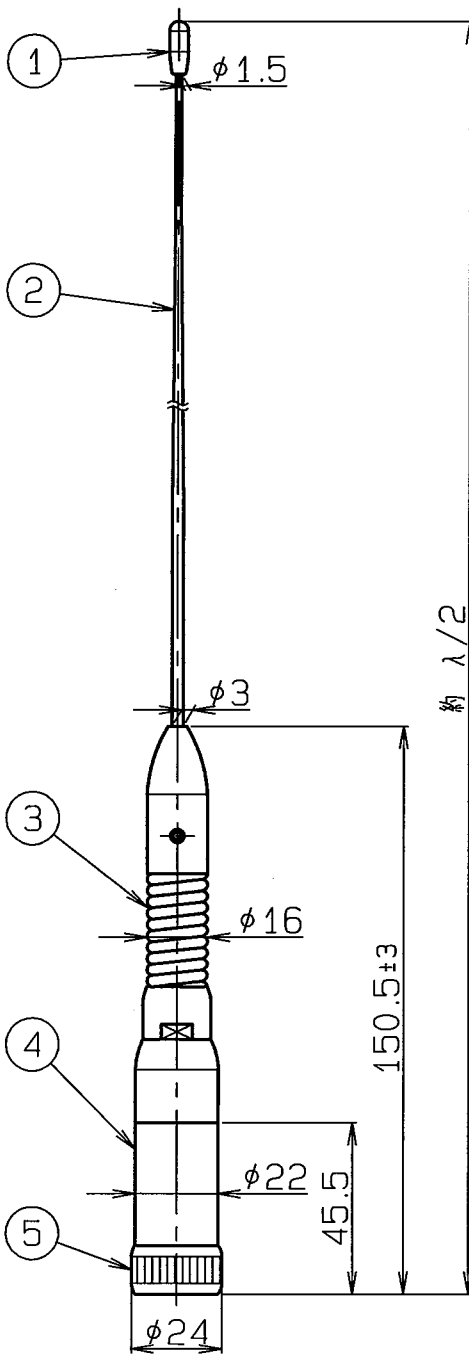
■ 周波数特性<例>

VSWR



型名	HGW-150-1P-09		図番	M1-I027-M00
担当	検図	承認	日本アンテナ株式会社	
小島 H20.7.18	南 H20.7.18	奥川 H20.7.18		

呼び寸 RANGE	許容差の区分 COMMON TOLERANCE			
≦ 10	±0.1	±0.2	±0.4	±
≦ 25	±0.15	±0.3	±0.6	±
≦ 80	±0.25	±0.5	±1.0	±
≦ 250	±0.4	±0.8	±1.5	±
≦ 1000	±1.0	±2.0	±6.0	±



5	M-P型接栓	1	C3604・Ep/Cr他		
4	整合回路部	1	C3604・Ep/Cr他		
3	スプリング部	1	SUS他		
2	エレメント	1	SUS		
1	トップ	1	EPDM		黒色

△	部番 ITEM	名 DESCRIPTION	単 QUANTITY	材 MATERIAL	質・処 TREATMENT	理 PART	部 DRAWING	番 No.	備 NOTE
---	------------	------------------	---------------	---------------	------------------	-----------	--------------	----------	-----------

△	SCALE	DESIGNED	DRAWN	INSPECTED	APPROVED				
△	R 1:2	担 小島	製 小島	検 (株)	承 (奥川)				
△		当 420.10.27	図 420.10.27	図 420.10.27	認 420.10.27				

△	単 DIM	質 m・m	量 MASS	品 DESCRIPTION					
△	MICRO CADAM	MICRO CADAM		150MHZ帯車載用アンテナエレメント					
△				名 HGW-150-1P-09外觀図					

△	日本アンテナ株式会社			図 DRAWING No.					
△	NIPPON ANTENNA CO., LTD.			番 M1-I027-H01					